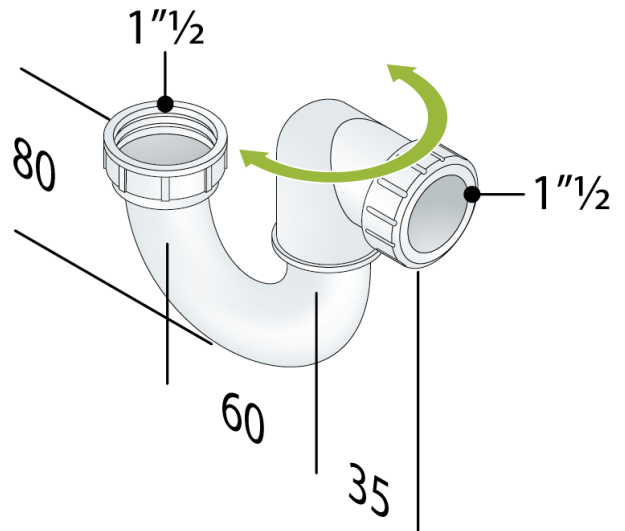


## 293.007.6

### PP Wannensiphon

#### DESCRIZIONE DEL PRODOTTO

1. Eingang 1"½
2. PP Mutter
3. Ausgang 1"½
4. Raum H. 80



**Abmessungen** 1"½×1"½

**Wasserstandshöhe** 50

**Wasserdurchflussmenge** 52

**Zertification** Nach europäischen Normen  
produziert EN274



since 1957

**OMP** S.p.A.

Via XI Febbraio 18  
I-25065 Lumezzane - Italy  
VAT No: IT 00628500985

**Office and delivery service**

Via Industriale, 14 - I-25070 Bione - Italy  
+39 0365 897941

omptea.eu - info@omptea.com

