

293.400.8

Sifón en PP para bañera

DESCRIZIONE DEL PRODOTTO

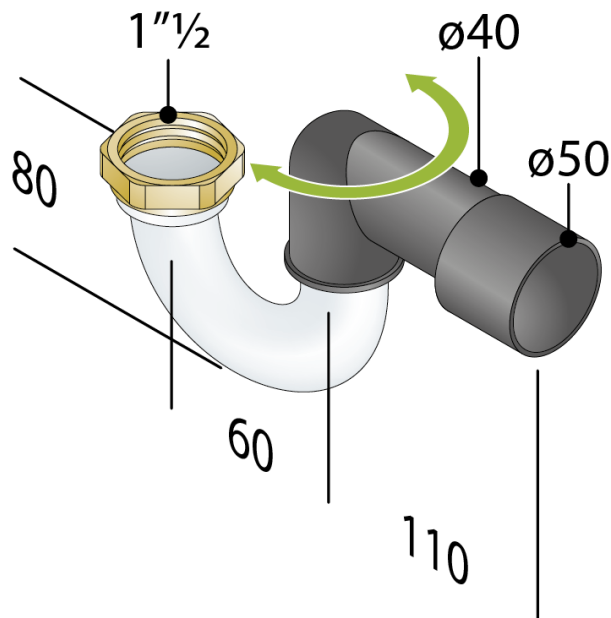
1. entrada 1"½
2. tuerca en latón
3. salida en PEHD $\varnothing 40/50$
4. espesor H. 80

Medidas 1"½× $\varnothing 40/50$

Cierre hidráulico 50

Flujo de agua 64

Certificaciones Producto conforme a las normas europeas EN274





since 1957

OMP S.p.A.

Via XI Febbraio 18
I-25065 Lumezzane - Italy
VAT No: IT 00628500985

Office and delivery service

Via Industriale, 14 - I-25070 Bione - Italy
+39 0365 897941

omptea.eu - info@omptea.com

