

293.400.8

PP Wannensiphon

DESCRIZIONE DEL PRODOTTO

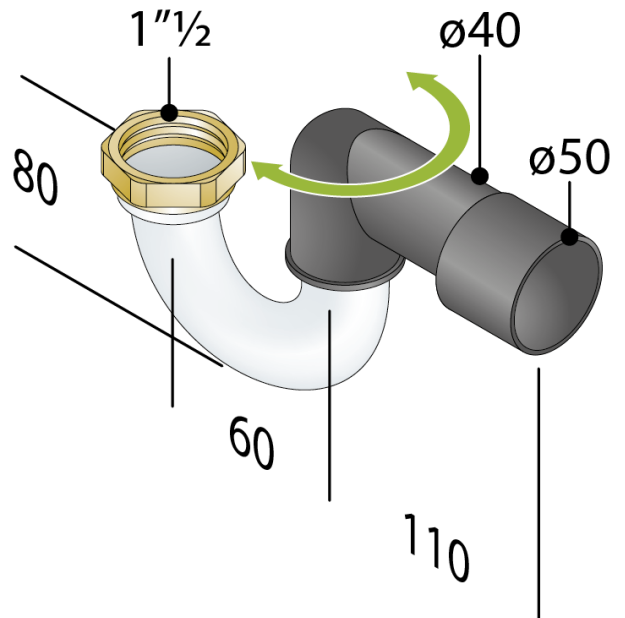
1. Eingang 1"½
2. Messing Mutter
3. PEHD Ausgang ø40/50
4. Raum H. 80

Abmessungen 1"½×ø40/50

Wasserstandshöhe 50

Wasserdurchflussmenge 64

Zertification Nach europäischen Normen
produziert EN274





since 1957

OMP S.p.A.

Via XI Febbraio 18
I-25065 Lumezzane - Italy
VAT No: IT 00628500985

Office and delivery service

Via Industriale, 14 - I-25070 Bione - Italy
+39 0365 897941

omptea.eu - info@omptea.com

