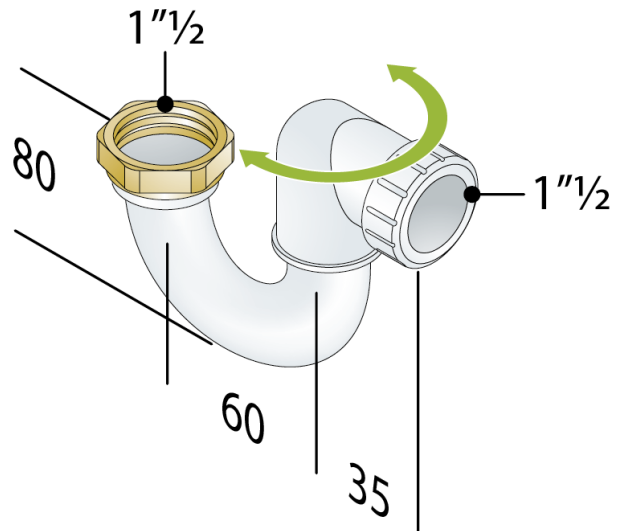


293.407.6

Sifone vasca in PP

DESCRIZIONE DEL PRODOTTO

1. entrata 1"½
2. dado in ottone
3. uscita 1"½
4. ingombro H. 80



Misure 1"½×1"½

Sifonatura 50

Portata 52

Certificazioni Prodotto conforme alla norma europea EN274



OMP S.p.A.

Via XI Febbraio 18
I-25065 Lumezzane - Italy
VAT No: IT 00628500985

Office and delivery service

Via Industriale, 14 - I-25070 Bione - Italy
+39 0365 897941

omp tea.eu - info@omp tea.com



PHOTO GALLERY

