

---

# 293.907.6

---

## PP Wannensiphon

---

### DESCRIZIONE DEL PRODOTTO

1. Verschraubung 1"½
2. Messing Mutter
3. Ausgang 1"½
4. Raum H. 115

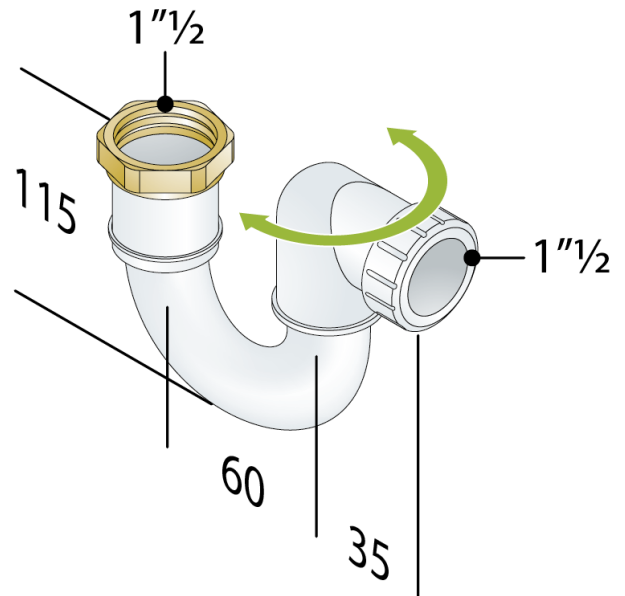
---

**Abmessungen** 1"½×1"½

**Wasserstandshöhe** 50

**Wasserdurchflussmenge** 52

**Zertification** Nach europäischen Normen  
produziert EN274





since 1957

**OMP** S.p.A.

Via XI Febbraio 18  
I-25065 Lumezzane - Italy  
VAT No: IT 00628500985

**Office and delivery service**

Via Industriale, 14 - I-25070 Bione - Italy  
+39 0365 897941

[omptea.eu](http://omptea.eu) - [info@omptea.com](mailto:info@omptea.com)

