

30.124.4

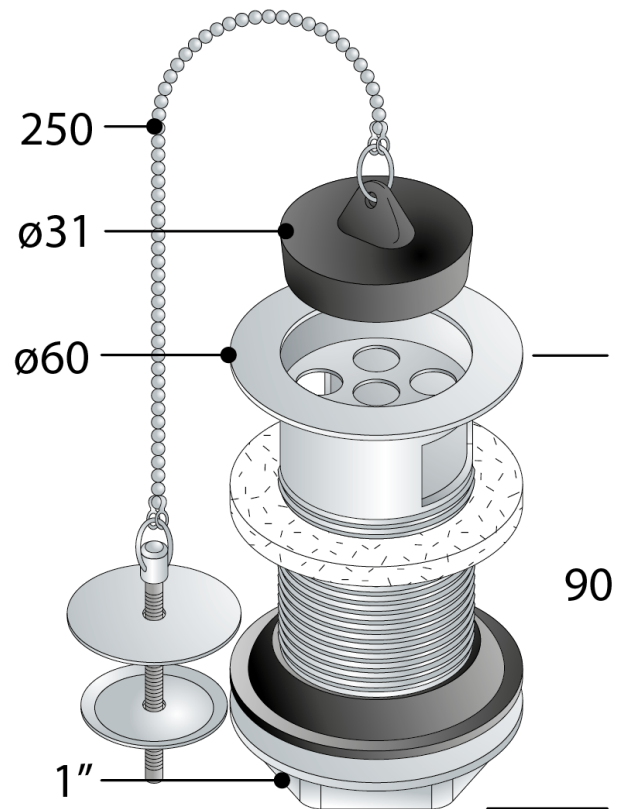
Bonde en laiton chromée

DESCRIZIONE DEL PRODOTTO

1. bouchon à chaînette perlée et bouchon cache-trou
2. grille $\varnothing 60$
3. corps de bonde H. $90 \times 1\frac{1}{4}$
4. contre-écrou H.8
5. avec lanterne

Mesures $\varnothing 60 \times 1''$

Débit 42





OMP S.p.A.

Via XI Febbraio 18
I-25065 Lumezzane - Italy
VAT No: IT 00628500985

Office and delivery service

Via Industriale, 14 - I-25070 Bione - Italy
+39 0365 897941
omp tea.eu - info@omp tea.com



PHOTO GALLERY

