

324.924.5.H

Sifone in ABS cromato

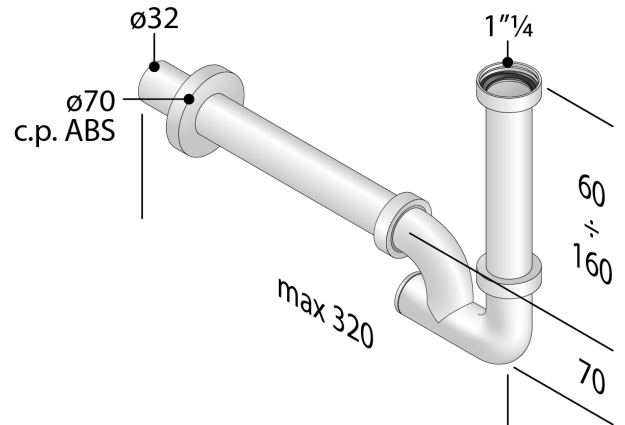
DESCRIZIONE DEL PRODOTTO

1. entrata H. 165 × 1"¼
2. uscita L. 250 × ø32
3. rosone in ABS cromato ø70

Misure 1"¼ × ø32

Sifonatura 35

Portata 53





since 1957

OMP S.p.A.

Via XI Febbraio 18
I-25065 Lumezzane - Italy
VAT No: IT 00628500985

Office and delivery service

Via Industriale, 14 - I-25070 Bione - Italy
+39 0365 897941

omptea.eu - info@omptea.com



PHOTO GALLERY

