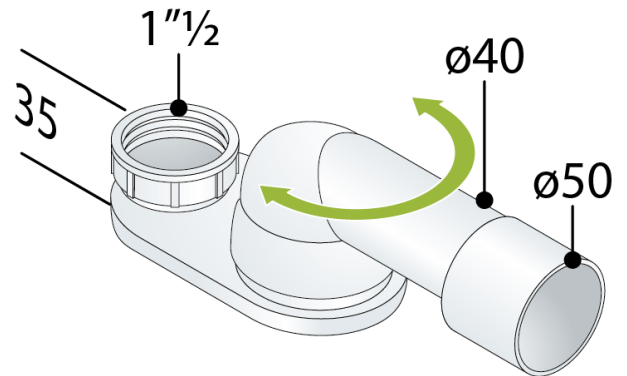

3290.000.8

Sifone vasca in PEHD

DESCRIZIONE DEL PRODOTTO

1. entrata 1"½
2. dado in PEHD
3. uscita in PEHD ø40/50
4. ingombro H. 35



Misure 1"½×ø40/50

Sifonatura 35

Portata 56



since 1957

OMP S.p.A.

Via XI Febbraio 18
I-25065 Lumezzane - Italy
VAT No: IT 00628500985

Office and delivery service

Via Industriale, 14 - I-25070 Bione - Italy
+39 0365 897941

omptea.eu - info@omptea.com

