

34.615.6

Bonde à bouchon en laiton pour
évier avec trou $\varnothing 60$

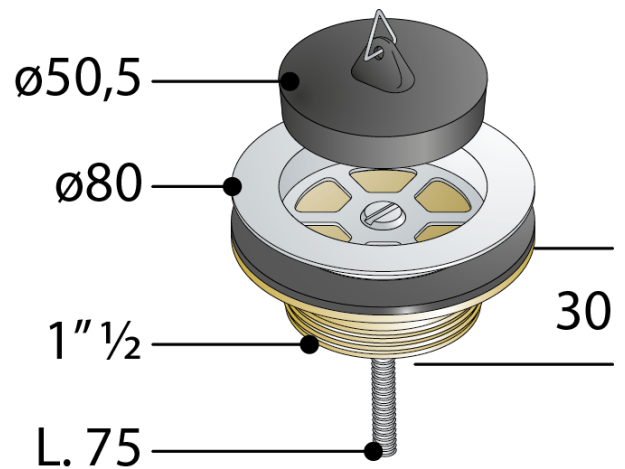
DESCRIZIONE DEL PRODOTTO

1. bouchon avec triangle
2. grille $\varnothing 80$ inox
3. sans trop plein
4. partie inférieure laiton $1\frac{1}{2}$

Mesures $\varnothing 80 \times 1\frac{1}{2}$

Débit 62

Certifications Produit conforme aux normes
européennes EN274





since 1957

OMP S.p.A.

Via XI Febbraio 18
I-25065 Lumezzane - Italy
VAT No: IT 00628500985

Office and delivery service

Via Industriale, 14 - I-25070 Bione - Italy
+39 0365 897941

omptea.eu - info@omptea.com

