

---

# 34.620.5

---

## Válvula universal

---

### DESCRIZIONE DEL PRODOTTO

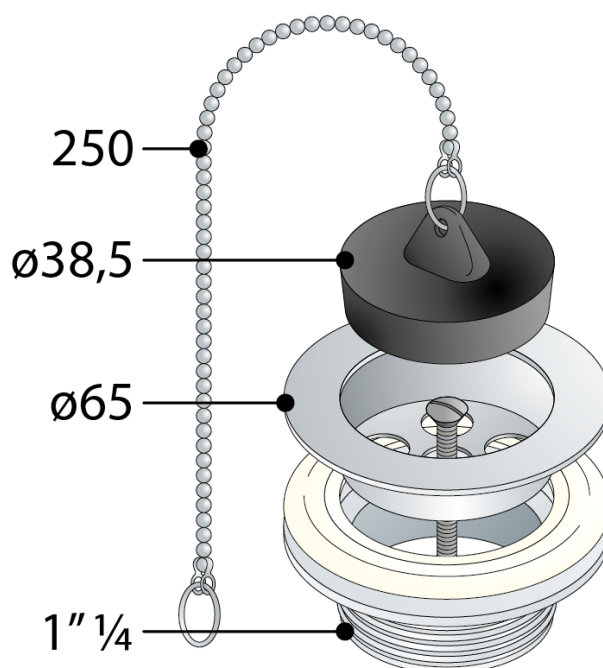
1. tapón con cadena de bolas y anilla
2. rejilla  $\varnothing 65$  acero
3. parte inferior latón  $1\frac{1}{4}$
4. tornillo L. 60

---

**Certificaciones** Producto conforme a las normas europeas EN274

**Medidas**  $\varnothing 65 \times 1\frac{1}{4}$

**Flujo de agua** 36





**OMP** S.p.A.

Via XI Febbraio 18  
I-25065 Lumezzane - Italy  
VAT No: IT 00628500985

**Office and delivery service**

Via Industriale, 14 - I-25070 Bione - Italy

+39 0365 897941

omptea.eu - info@omptea.com



**PHOTO GALLERY**

