
34.630.5

Piletta universale

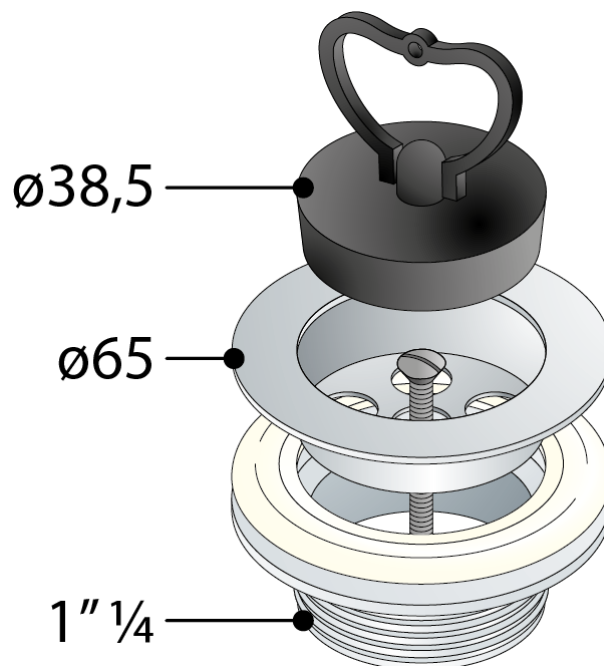
DESCRIZIONE DEL PRODOTTO

1. tappo con maniglia
2. griglia inox $\varnothing 65$
3. sottoparte ottone $1\frac{1}{4}$
4. vite L. 60

Misure $\varnothing 65 \times 1\frac{1}{4}$

Portata 36

Certificazioni Prodotto conforme alla norma europea EN274





since 1957

OMP S.p.A.

Via XI Febbraio 18
I-25065 Lumezzane - Italy
VAT No: IT 00628500985

Office and delivery service

Via Industriale, 14 - I-25070 Bione - Italy
+39 0365 897941

omptea.eu - info@omptea.com

