

34.640.5

Simplexventil

DESCRIZIONE DEL PRODOTTO

1. Stopfen mit Kugelkette und Kettenhalter
2. Edelstahl Ventilsieb $\varnothing 65$
3. Messing Ventilunterteil $1\frac{1}{4}$
4. Schraube L. 60

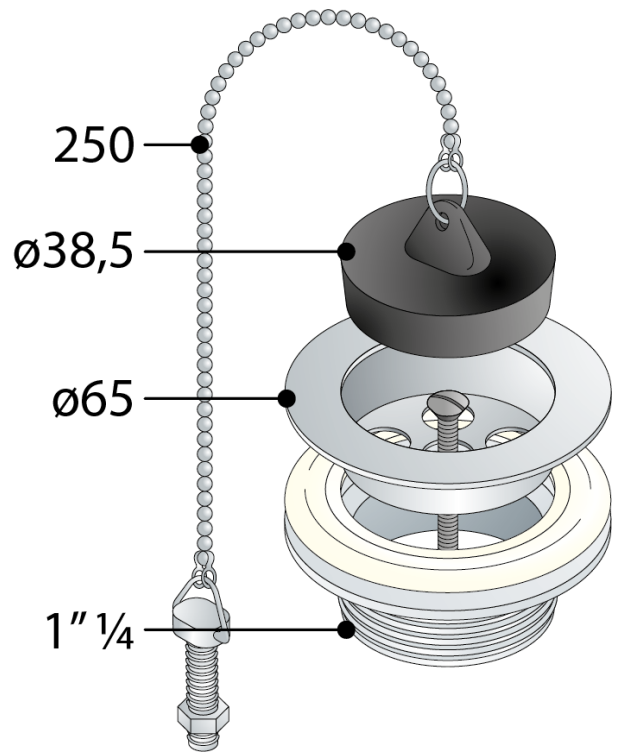
Zertification

Nach europäischen Normen
produziert EN274

Abmessungen

$\varnothing 65 \times 1\frac{1}{4}$

Wasserdurchflussmenge 36





OMP S.p.A.

Via XI Febbraio 18
I-25065 Lumezzane - Italy
VAT No: IT 00628500985

Office and delivery service

Via Industriale, 14 - I-25070 Bione - Italy
+39 0365 897941

omptea.eu - info@omptea.com



PHOTO GALLERY

