

## 361.066.6

Bonde siphonide laiton pour  
receveur de douche avec trou  $\varnothing 60$

### DESCRIZIONE DEL PRODOTTO

1. grille  $\varnothing 55$  en laiton chromé
2. bride  $\varnothing 80$  en laiton chromé
3. sortie 1"½
4. encombrement sous receveur de douche 80

**Mesures**  $\varnothing 80 \times 1" \frac{1}{2}$

**Garde d'eau** 50

**Débit** 15

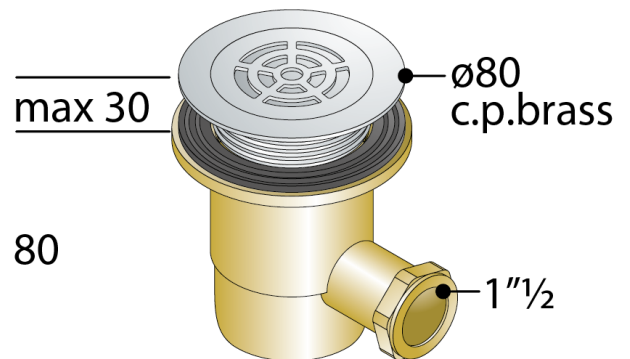


PHOTO GALLERY

