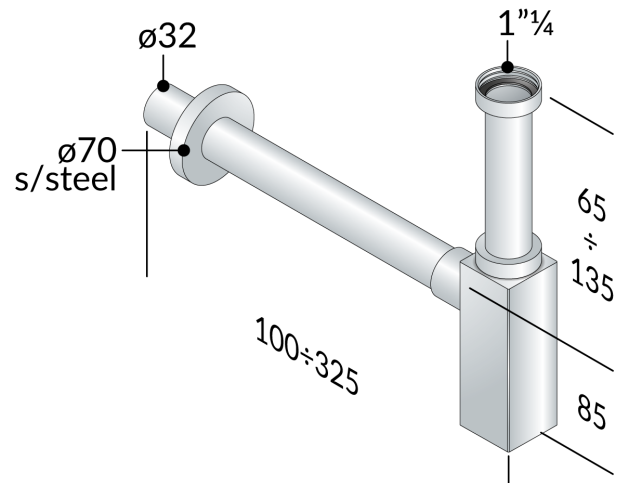


410.334.5

Designsiphon aus verchromtem
Edelstahl AISI 304 für
Waschbecken

DESCRIZIONE DEL PRODOTTO

1. Tauchrohr H. 120 × 1"¼ aus Edelstahl
2. Wandrohr L. 300 × ø32 aus Edelstahl
3. Rosette ø70 aus Edelstahl
4. Muttern aus Edelstahl



Abmessungen 1"¼ × ø32

Wasserdurchflussmenge 36

Zertification Nach europäischen Normen
produziert EN274

Wasserstandshöhe 50



OMP S.p.A.

Via XI Febbraio 18
I-25065 Lumezzane - Italy
VAT No: IT 00628500985

Office and delivery service

Via Industriale, 14 - I-25070 Bione - Italy

+39 0365 897941

omptea.eu - info@omptea.com



PHOTO GALLERY

