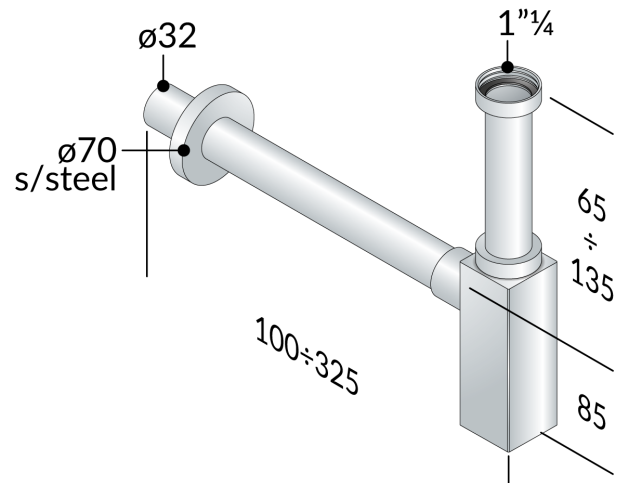


410.334.5

Sifone design in acciaio AISI 304
cromato per lavabo

DESCRIZIONE DEL PRODOTTO

1. entrata H. 120 × 1"¼ in acciaio
2. uscita L. 300 × ø32 in acciaio
3. rosone in acciaio ø70
4. dadi in acciaio



Misure 1"¼ × ø32

Portata 36

Certificazioni Prodotto conforme alla norma
europea EN274

Sifonatura 50



OMP S.p.A.

Via XI Febbraio 18
I-25065 Lumezzane - Italy
VAT No: IT 00628500985

Office and delivery service

Via Industriale, 14 - I-25070 Bione - Italy

+39 0365 897941

omp tea.eu - info@omp tea.com



PHOTO GALLERY

