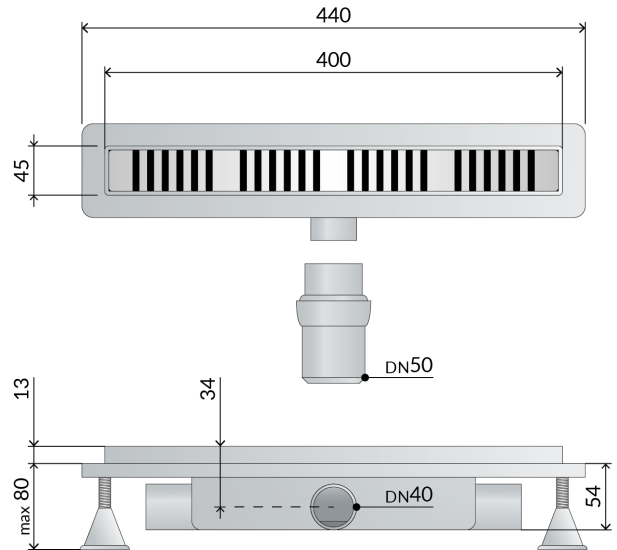


## 4943.506.8

Canaleta para ducha de obra en ABS con impermeabilización a capa fina

### DESCRIZIONE DEL PRODOTTO

1. rejilla L. 400
2. rejilla modelo Light en acero inoxidable AISI316
3. impermeabilización perimetral a capa fina
4. sifón extraíble para operaciones de limpieza
5. pies de regulación para facilitar la instalación
6. dry-spot, punto de drenaje para el agua filtrada por el suelo
7. salida lateral DN40 en ABS
8. dos salidas suplementarias
9. codo de salida con rotula DN50 en ABS
10. altura de la pavimentación 13
11. espesor de losa H. 54



<b>Nome</b>	Renova eko
<b>Medidas</b>	L.400×DN40/50
<b>Cierre hidráulico</b>	35
<b>Flujo de agua</b>	39
<b>Misura-HM</b>	54
<b>Misura-HT</b>	13



**OMP** S.p.A.

Via XI Febbraio 18  
I-25065 Lumezzane - Italy  
VAT No: IT 00628500985

**Office and delivery service**

Via Industriale, 14 - I-25070 Bione - Italy  
+39 0365 897941  
omptea.eu - info@omptea.com



**PHOTO GALLERY**

