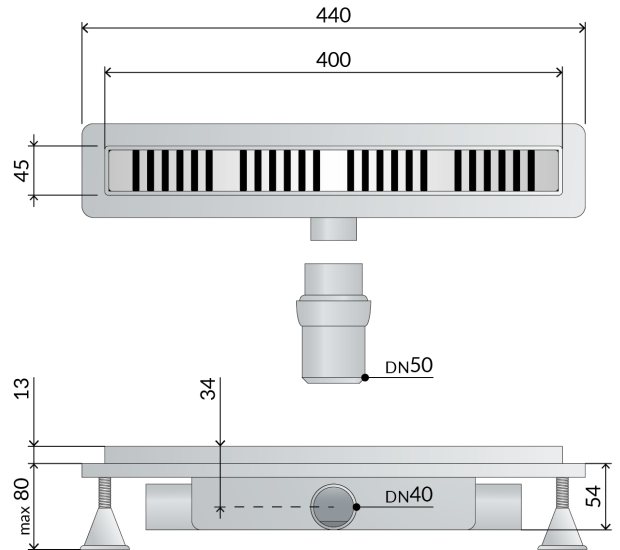


4943.576.8

Canaleta para ducha de obra en ABS con impermeabilización a capa fina

DESCRIZIONE DEL PRODOTTO

1. rejilla L. 400
2. rejilla modelo Light en acero inoxidable AISI316
3. impermeabilización perimetral a capa fina
4. con válvula anti-olores (extraíble)
5. pies de regulación para facilitar la instalación
6. dry-spot, punto de drenaje para el agua filtrada por el suelo
7. salida lateral DN40 en ABS
8. dos salidas suplementarias
9. codo de salida con rotula DN50 en ABS
10. altura de la pavimentación 13
11. espesor de losa H. 54



Nome	Renova eko dry trap
Medidas	L.400×DN40/50
Flujo de agua	39
Misura-HM	54
Misura-HT	13



OMP S.p.A.

Via XI Febbraio 18
I-25065 Lumezzane - Italy
VAT No: IT 00628500985

Office and delivery service

Via Industriale, 14 - I-25070 Bione - Italy
+39 0365 897941

omptea.eu - info@omptea.com



PHOTO GALLERY

