

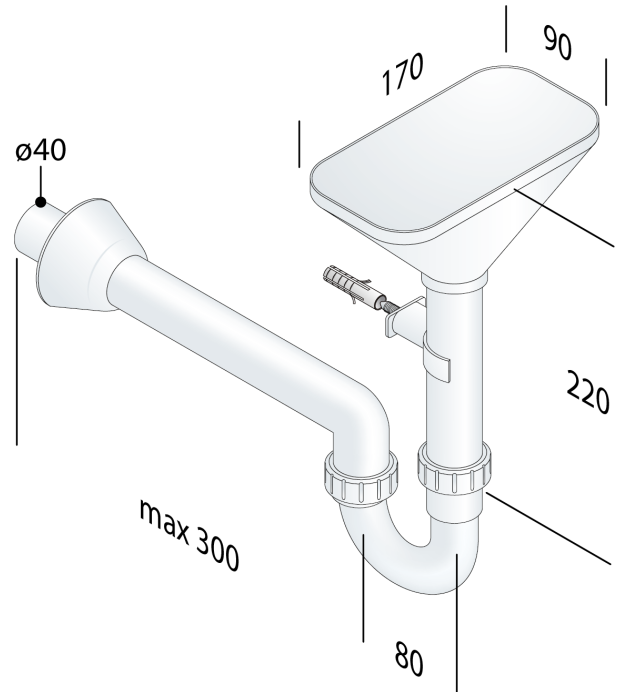
5130.430.6

Embudo para gotas en PP

DESCRIZIONE DEL PRODOTTO

1. con sifón
2. con soporte a la pared
3. H. 220
4. salida L. 300 × ø40

Nome	Funnel
Medidas	170×90×ø40
Cierre hidráulico	60
Flujo de agua	65





OMP S.p.A.

Via XI Febbraio 18
I-25065 Lumezzane - Italy
VAT No: IT 00628500985

Office and delivery service

Via Industriale, 14 - I-25070 Bione - Italy
+39 0365 897941

omp tea.eu - info@omp tea.com



PHOTO GALLERY

