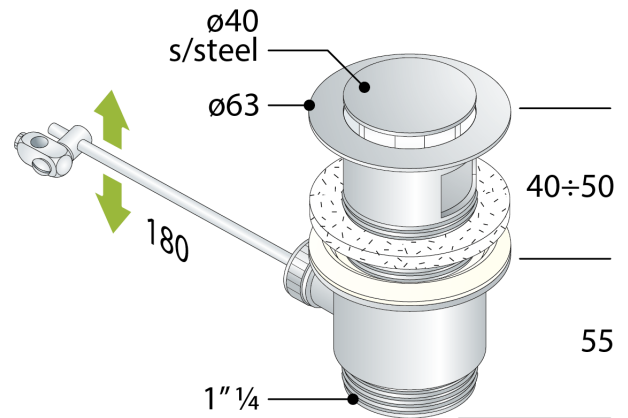


## 529.660.5

Messing verchromt  
Excentergarnitur

### DESCRIZIONE DEL PRODOTTO

1. Edelstahl Stopfen  $\varnothing 40$
2. Gewindeschacht H. 60
3. Gegenmutter H. 55  $\times 1\frac{1}{4}$
4. ohne Zugstange
5. Edelstahl Stange L. 180



### Zertification

Nach europäischen Normen  
produziert EN274

### Abmessungen

$\varnothing 63 \times 1\frac{1}{4}$

### Wasserdurchflussmenge

50



since 1957

**OMP** S.p.A.

Via XI Febbraio 18  
I-25065 Lumezzane - Italy  
VAT No: IT 00628500985

**Office and delivery service**

Via Industriale, 14 - I-25070 Bione - Italy  
+39 0365 897941

[omptea.eu](http://omptea.eu) - [info@omptea.com](mailto:info@omptea.com)

