

542.710.5

Messing verchromt
Ablaufgarnitur mit freien
Wasserfluss mit Schraube für
Waschbecken und Bidet

DESCRIZIONE DEL PRODOTTO

1. Abdeckplatte $\varnothing 65$
2. Ablaufventil H. 40
3. Gegenmutter H. 50
4. Schraube L. 60

Zertification

Nach europäischen Normen
produziert EN274

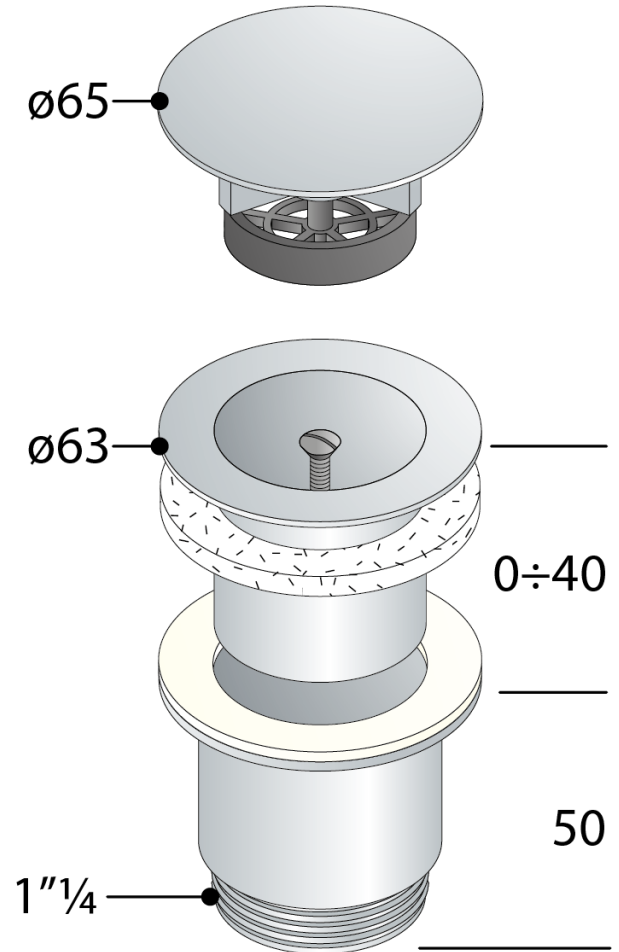
Abmessungen

$\varnothing 65 \times 1 \frac{1}{4}$

Nome

Navarro

Wasserdurchflussmenge 54





OMP S.p.A.

Via XI Febbraio 18
I-25065 Lumezzane - Italy
VAT No: IT 00628500985

Office and delivery service

Via Industriale, 14 - I-25070 Bione - Italy

+39 0365 897941

omp tea.eu - info@omp tea.com



PHOTO GALLERY

