

55.660.5

Siebventil

DESCRIZIONE DEL PRODOTTO

1. Edelstahl Siebplatte $\varnothing 65$
2. Messing Ventilunterteil $1''\frac{1}{4}$
3. Schraube L. 60

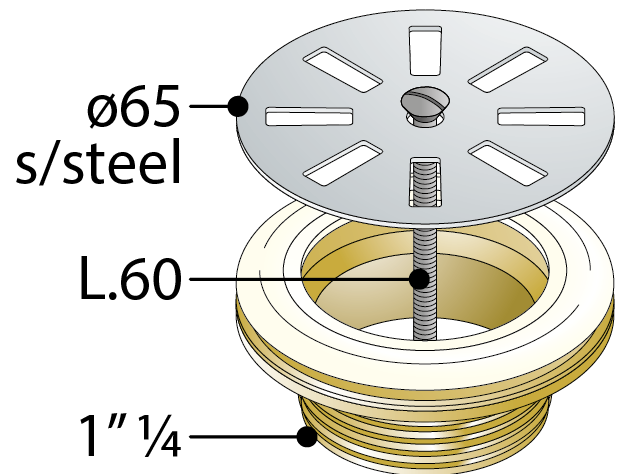
Zertification

Nach europäischen Normen
produziert EN274

Abmessungen

$\varnothing 65 \times 1''\frac{1}{4}$

Wasserdurchflussmenge 57





OMP S.p.A.

Via XI Febbraio 18
I-25065 Lumezzane - Italy
VAT No: IT 00628500985

Office and delivery service

Via Industriale, 14 - I-25070 Bione - Italy
+39 0365 897941

omptea.eu - info@omptea.com



PHOTO GALLERY

