
55.660.5

Válvula universal

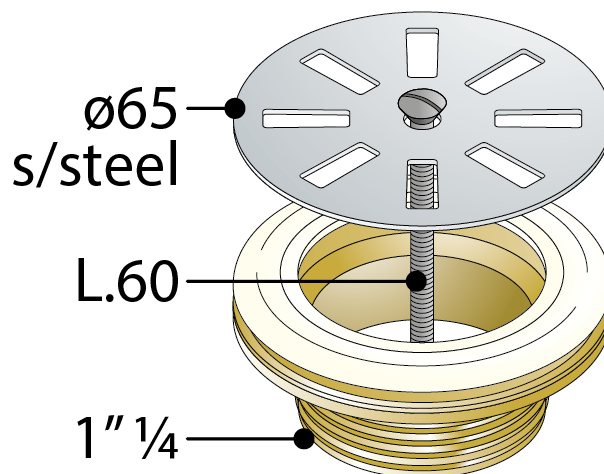
DESCRIZIONE DEL PRODOTTO

1. rejilla $\varnothing 65$ acero
2. parte inferior latón 1" $\frac{1}{4}$
3. tornillo L. 60

Certificaciones Producto conforme a las normas europeas EN274

Medidas $\varnothing 65 \times 1" \frac{1}{4}$

Flujo de agua 57





OMP S.p.A.

Via XI Febbraio 18
I-25065 Lumezzane - Italy
VAT No: IT 00628500985

Office and delivery service

Via Industriale, 14 - I-25070 Bione - Italy
+39 0365 897941

omptea.eu - info@omptea.com



PHOTO GALLERY

