

55.660.5

Bonde à grille

DESCRIZIONE DEL PRODOTTO

1. grille $\varnothing 65$ inox
2. partie inférieure laiton 1" $\frac{1}{4}$
3. vis L. 60

Certifications

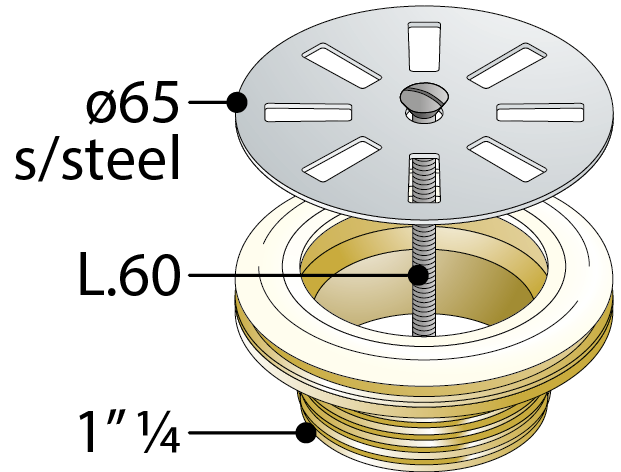
Produit conforme aux normes européennes EN274

Mesures

$\varnothing 65 \times 1" \frac{1}{4}$

Débit

57





OMP S.p.A.

Via XI Febbraio 18
I-25065 Lumezzane - Italy
VAT No: IT 00628500985

Office and delivery service

Via Industriale, 14 - I-25070 Bione - Italy

+39 0365 897941

omptea.eu - info@omptea.com



PHOTO GALLERY

