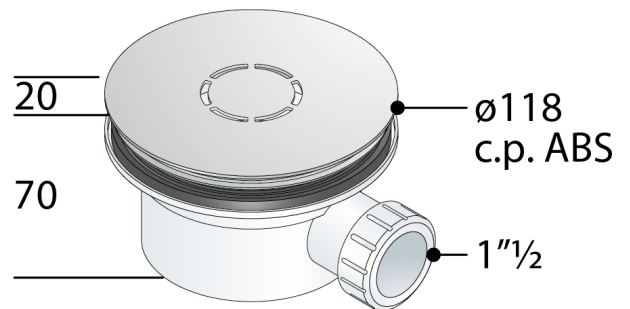


## 5661.076.6

Desagüe sifónico en PP para plato de ducha  $\varnothing 90$

### DESCRIZIONE DEL PRODOTTO

1. rejilla  $\varnothing 118$  ABS cromado
2. brida  $\varnothing 108$  acero AISI316
3. salida lateral 1"½
4. espesor bajo plato ducha 70



<b>Nome</b>	Vega evo
<b>Medidas</b>	$\varnothing 118 \times 1" \frac{1}{2}$
<b>Cierre hidráulico</b>	50
<b>Flujo de agua</b>	26
<b>Certificaciones</b>	Producto conforme a las normas europeas EN274

PHOTO GALLERY

