

5781.036.6

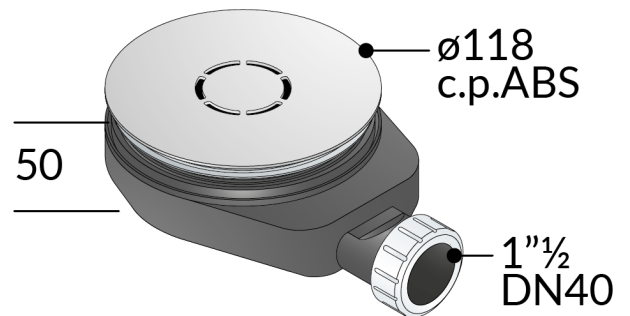
Ablaufventil aus PP für
Duschwanne mit $\varnothing 90$ loch

DESCRIZIONE DEL PRODOTTO

[vc_row][vc_column][vc_column_text css=""]

1. Abdeckplatte aus verchromtem ABS $\varnothing 118$
2. Flansch aus Edelstahl AISI 316 $\varnothing 108$
3. Seitenausgang $1\frac{1}{2}$ "
4. Einbauhöhe unter Duschwanne 50
5. mit Geruchssperre

[/vc_column_text][/vc_column][/vc_row]



Nome Ninja

Abmessungen $\varnothing 118 \times 1\frac{1}{2}$ "

Wasserdurchflussmenge 25

PHOTO GALLERY

