

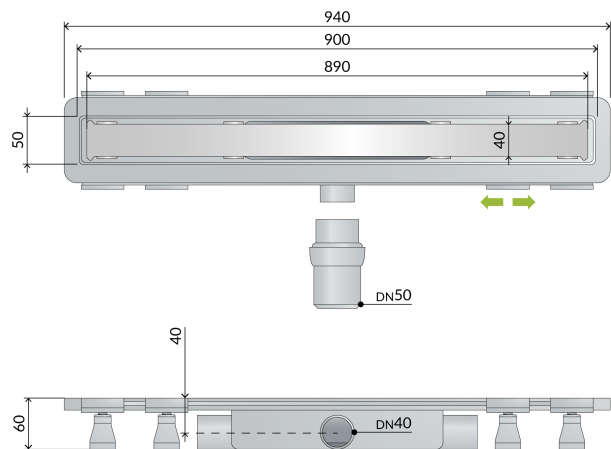
5953.305.8

Canaleta para ducha de obra en ABS con impermeabilización a capa fina

DESCRIZIONE DEL PRODOTTO

1. ideal para renovaciones
2. cobertura L. 900
3. cobertura panelable con azulejos en acero inoxidable AISI316
4. impermeabilización perimetral a capa fina
5. sifón extraíble para operaciones de limpieza
6. pies de regulación para facilitar la instalación
7. salida lateral DN40 en ABS
8. dos salidas suplementarias
9. codo de salida con rotula DN50 en ABS
10. espesor de losa H. 60
11. ideal para suelos de resina también

- [para más información...](#)



Nome	Renova unseen
Medidas	L.900×DN40/50
Cierre hidráulico	35
Flujo de agua	33
Misura-HM	60



OMP S.p.A.

Via XI Febbraio 18
I-25065 Lumezzane - Italy
VAT No: IT 00628500985

Office and delivery service

Via Industriale, 14 - I-25070 Bione - Italy

+39 0365 897941

omptea.eu - info@omptea.com



PHOTO GALLERY

