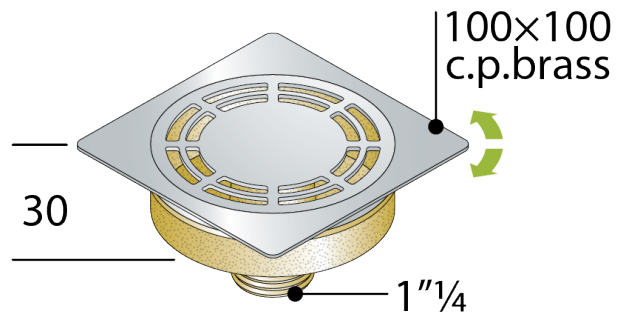

62.405.5

Messing Bodenablauf

DESCRIZIONE DEL PRODOTTO

1. Ms-ver. Gitter ø90 Modell Standard
2. Ms-ver. Rahmen 100×100
3. vertikaler Ausgang 1"¼
4. Einbauhöhe unter dem Boden H. 30



Abmessungen 100×100×1"¼

Wasserstandshöhe 10

Wasserdurchflussmenge 17

PHOTO GALLERY

