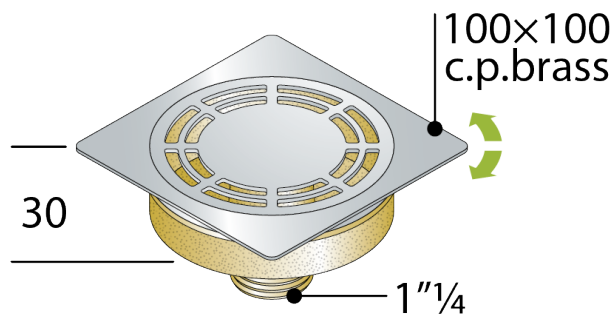

62.405.5

Bote sifónico a pavimento en ABS

DESCRIZIONE DEL PRODOTTO

1. rejilla $\varnothing 90$ en latón cromado modelo Standard
2. marco 100×100 en latón cromado
3. salida vertical $1 \frac{1}{4}$
4. espesor de losa H. 30



Medidas 100x100x1"¼

Cierre hidráulico 10

Flujo de agua 17

PHOTO GALLERY

