

## 62.405.5

### Bonde de sol siphonide en laiton

#### DESCRIZIONE DEL PRODOTTO

1. grille  $\varnothing 90$  en laiton chromé modèle Standard
2. cadre  $100 \times 100$  en laiton chromé
3. sortie verticale  $1 \frac{1}{4}$
4. encombrement dans la chape H. 30

**Mesures** 100×100×1"¼

**Garde d'eau** 10

**Débit** 17

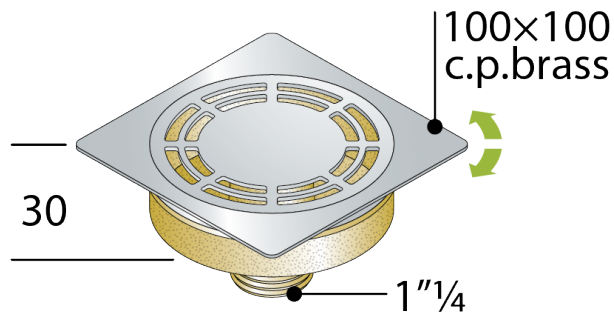


PHOTO GALLERY

