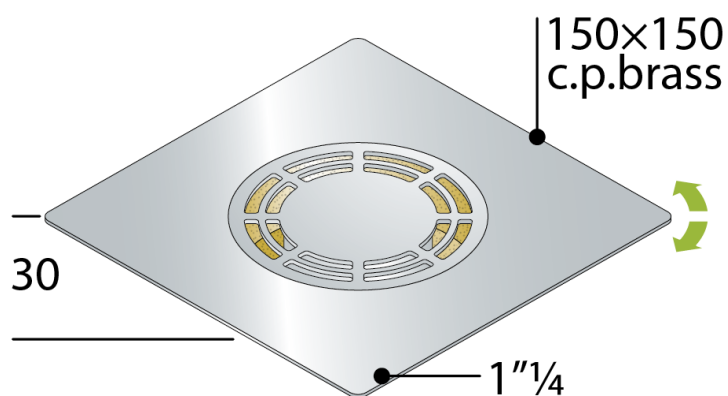


62.905.5

## Piletta sifoide per scarico a pavimento in ottone

1. griglia  $\varnothing 90$  in ottone cromato modello Standard
2. cornice  $150 \times 150$  orientabile in ottone cromato
3. uscita verticale  $1 \frac{1}{4}$
4. ingombro sottotraccia H. 30



**Misure** 150x150x1"¼

**Sifonatura** 10

**Portata** 17