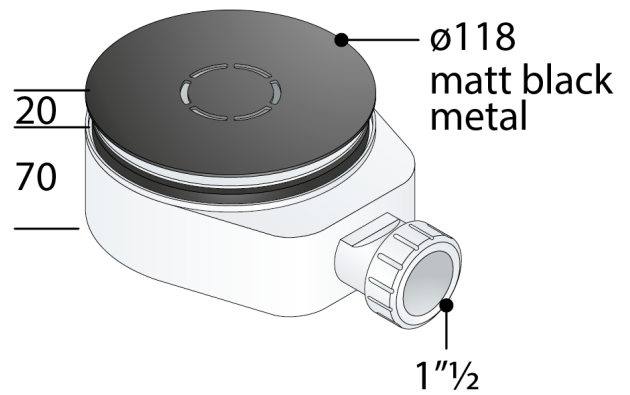


6261.086.6.X

Desagüe sifónico en PP para
plato de ducha $\varnothing 90$

DESCRIZIONE DEL PRODOTTO

1. rejilla $\varnothing 118$ rejilla metálico negro mate
2. brida $\varnothing 115$ POM
3. salida lateral 1"½
4. espesor bajo plato ducha 70



Nome	Aloha
Medidas	$\varnothing 118 \times 1" \frac{1}{2}$
Cierre hidráulico	35
Flujo de agua	25

PHOTO GALLERY

