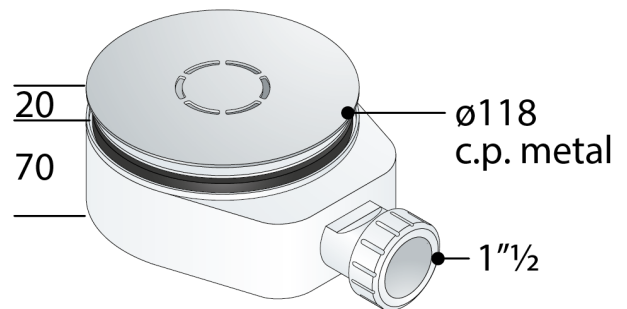


## 6261.086.6

Desagüe sifónico en PP para plato de ducha  $\varnothing 90$

### DESCRIZIONE DEL PRODOTTO

1. rejilla  $\varnothing 118$  rejilla metálico cromado
2. brida  $\varnothing 115$  POM
3. salida lateral 1"½
4. espesor bajo plato ducha 70



<b>Nome</b>	Aloha
<b>Medidas</b>	$\varnothing 118 \times 1" \frac{1}{2}$
<b>Cierre hidráulico</b>	35
<b>Flujo de agua</b>	25

PHOTO GALLERY

