

**6324.544.5**

Sifone in ABS bianco

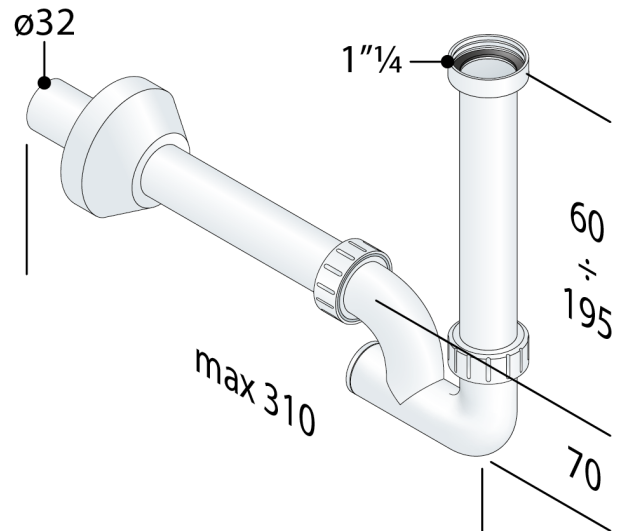
**DESCRIZIONE DEL PRODOTTO**

1. entrata H. 200 × 1"¼
2. uscita L. 250 × ø32
3. rosone PP ø78

**Misure** 1"¼ × ø32

**Sifonatura** 35

**Portata** 58





**OMP** S.p.A.

Via XI Febbraio 18  
I-25065 Lumezzane - Italy  
VAT No: IT 00628500985

**Office and delivery service**

Via Industriale, 14 - I-25070 Bione - Italy  
+39 0365 897941

omptea.eu - info@omptea.com



**PHOTO GALLERY**

