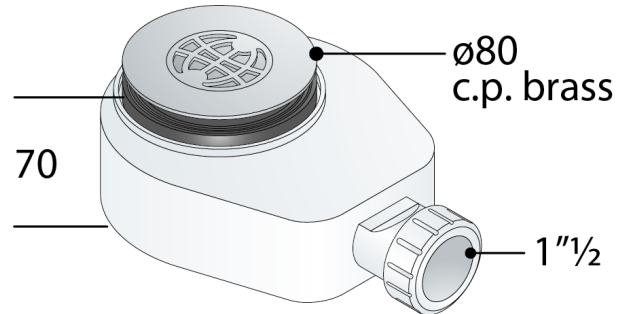


## 6461.066.6

PP Glockenventil für Brausetasse  
mit  $\varnothing 50$  und  $\varnothing 60$  loch

### DESCRIZIONE DEL PRODOTTO

1. MS-ver. Gitter  $\varnothing 45$
2. MS-ver. Flanschen  $\varnothing 80$
3. Seitenausgang  $1\frac{1}{2}$
4. Raum unter Brausetasse 70



<b>Nome</b>	Albireo
<b>Abmessungen</b>	$\varnothing 80 \times 1\frac{1}{2}$
<b>Wasserstandshöhe</b>	35
<b>Wasserdurchflussmenge</b>	46



**OMP** S.p.A.

Via XI Febbraio 18  
I-25065 Lumezzane - Italy  
VAT No: IT 00628500985

**Office and delivery service**

Via Industriale, 14 - I-25070 Bione - Italy  
+39 0365 897941

omptea.eu - info@omptea.com



**PHOTO GALLERY**

