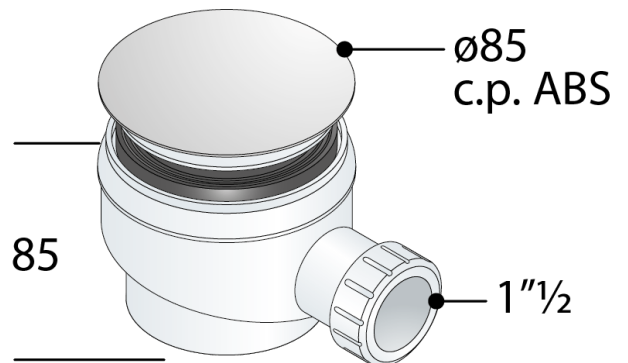


661.096.6

Bonde siphonoïde en PP pour
receveur de douche avec trou $\varnothing 60$

DESCRIZIONE DEL PRODOTTO

1. grille $\varnothing 85$ ABS chromé
2. bride $\varnothing 80$ POM
3. sortie latérale 1"½
4. encombrement sous receveur de douche 85



| | |
|-----------------------|---|
| Nome | Wei |
| Mesures | $\varnothing 80 \times 1" \frac{1}{2}$ |
| Certifications | Produit conforme aux normes européennes EN274 |
| Débit | 39 |
| Garde d'eau | 50 |

PHOTO GALLERY

