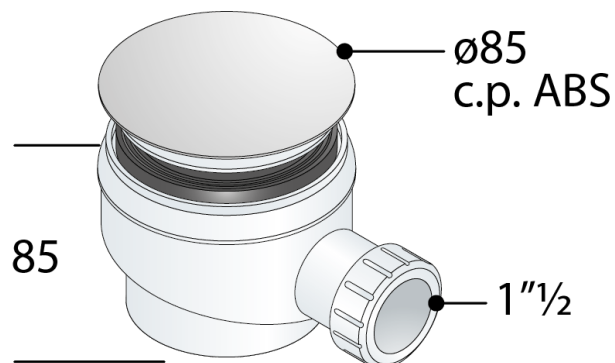


661.096.6

PP Glockenventil für Brausetasse
mit $\varnothing 60$ loch

DESCRIZIONE DEL PRODOTTO

1. ABS-ver. Abdeckhaube $\varnothing 85$
2. POM Flanschen $\varnothing 80$
3. Seitenausgang $1\frac{1}{2}$
4. Raum unter Brausetasse 85



Nome	Weil
Abmessungen	$\varnothing 80 \times 1\frac{1}{2}$
Zertification	Nach europäischen Normen produziert EN274
Wasserdurchflussmenge	39
Wasserstandshöhe	50

PHOTO GALLERY

