

6621.001.6

PP Glockenventil für Brausetasse
mit $\varnothing 90$ loch

DESCRIZIONE DEL PRODOTTO

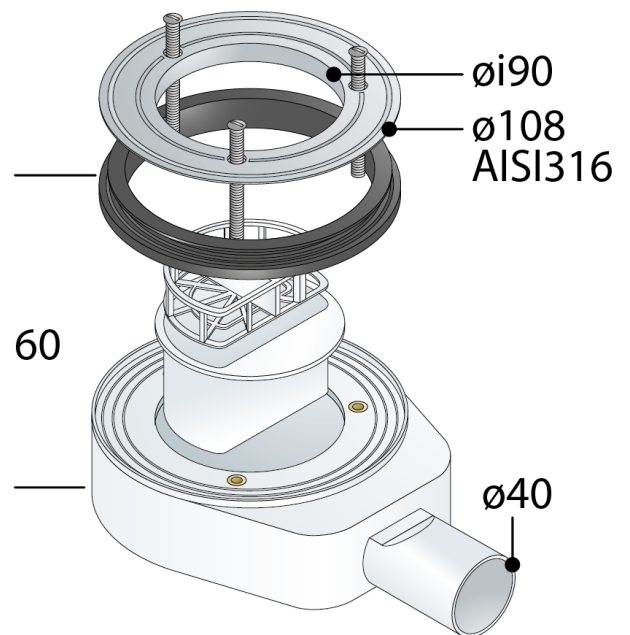
1. ohne Abdeckhaube
2. Edelstahl AISI316 Flanschen $\varnothing 108$
3. Dichtung für Duschwanne aus Acryl
4. glatt Seitenausgang $\varnothing 40$
5. Raum unter Brausetasse 60

Nome Auva slick

Abmessungen $\varnothing 108 \times \varnothing 40$

Wasserstandshöhe 25

Wasserdurchflussmenge 27





OMP S.p.A.

Via XI Febbraio 18
I-25065 Lumezzane - Italy
VAT No: IT 00628500985

Office and delivery service

Via Industriale, 14 - I-25070 Bione - Italy

+39 0365 897941

omptea.eu - info@omptea.com



PHOTO GALLERY

