

## 710.135.5.K

### Messing verchromt Designsiphon

#### DESCRIZIONE DEL PRODOTTO

1. Tauchrohr H. 165 × 1"¼
2. Wandrohr L. 300 × ø32
3. Ms. Rosette ø80

#### Zertifcation

Nach europäischen Normen  
produziert EN274

#### Abmessungen

1"¼ × ø32

#### Nome

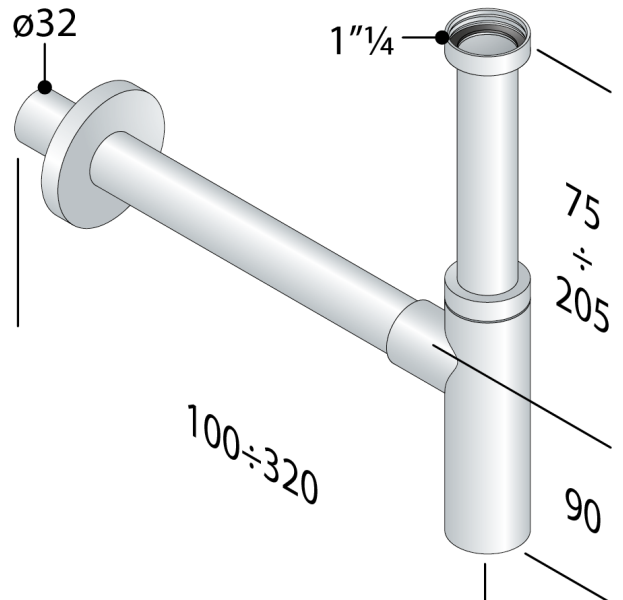
Toti

#### Wasserdurchflussmenge

45

#### Wasserstandshöhe

50





**OMP** S.p.A.

Via XI Febbraio 18  
I-25065 Lumezzane - Italy  
VAT No: IT 00628500985

**Office and delivery service**

Via Industriale, 14 - I-25070 Bione - Italy  
+39 0365 897941

omptea.eu - info@omptea.com



**PHOTO GALLERY**

