

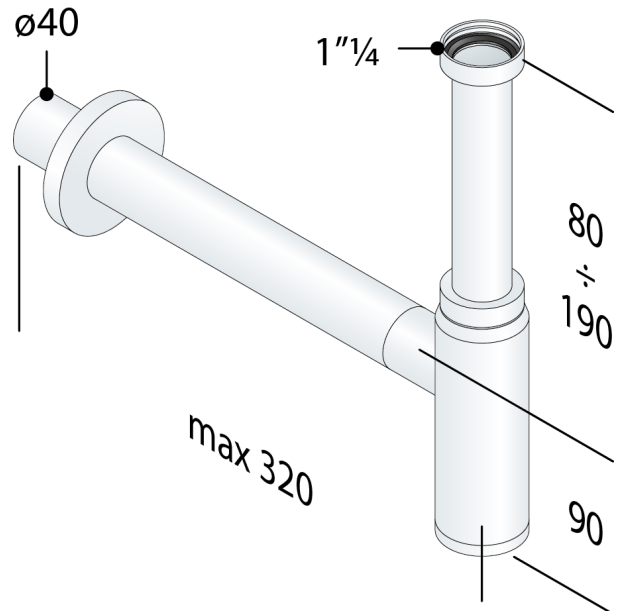
## 710.934.6.B

Sifón en ABS blanco

### DESCRIZIONE DEL PRODOTTO

1. entrada H. 165 × 1"¼
2. salida L. 300 × ø40
3. plafón embellecedor ABS ø80

<b>Certificaciones</b>	Producto conforme a las normas europeas EN274
<b>Medidas</b>	1"¼ × ø40
<b>Flujo de agua</b>	46
<b>Cierre hidráulico</b>	50
<b>Nome</b>	Toti ABS





**OMP** S.p.A.

Via XI Febbraio 18  
I-25065 Lumezzane - Italy  
VAT No: IT 00628500985

**Office and delivery service**

Via Industriale, 14 - I-25070 Bione - Italy  
+39 0365 897941

[omptea.eu](http://omptea.eu) - [info@omptea.com](mailto:info@omptea.com)



**PHOTO GALLERY**

