

## 710.934.6.B

Siphon en ABS blanc

### DESCRIZIONE DEL PRODOTTO

1. entrée H. 165 × 1"¼
2. sortie L. 300 × ø40
3. rosace ABS ø80

### Certifications

Produit conforme aux normes européennes EN274

### Mesures

1"¼ × ø40

### Débit

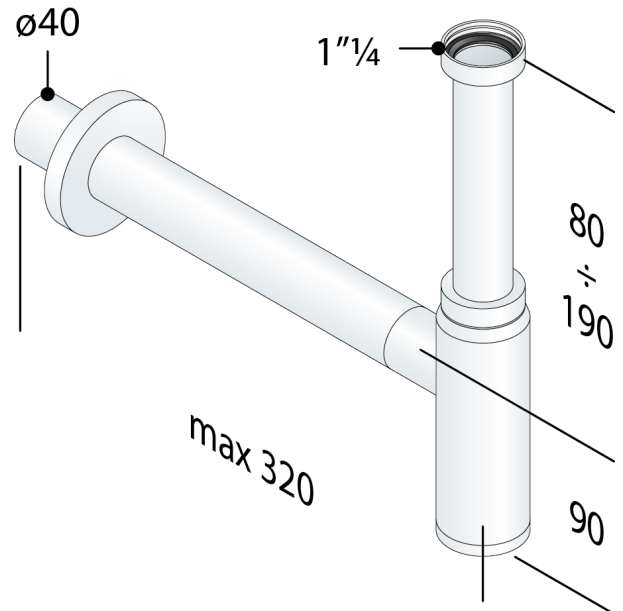
46

### Garde d'eau

50

### Nome

Toti ABS





**OMP** S.p.A.

Via XI Febbraio 18  
I-25065 Lumezzane - Italy  
VAT No: IT 00628500985

**Office and delivery service**

Via Industriale, 14 - I-25070 Bione - Italy  
+39 0365 897941

[omptea.eu](http://omptea.eu) - [info@omptea.com](mailto:info@omptea.com)



**PHOTO GALLERY**

