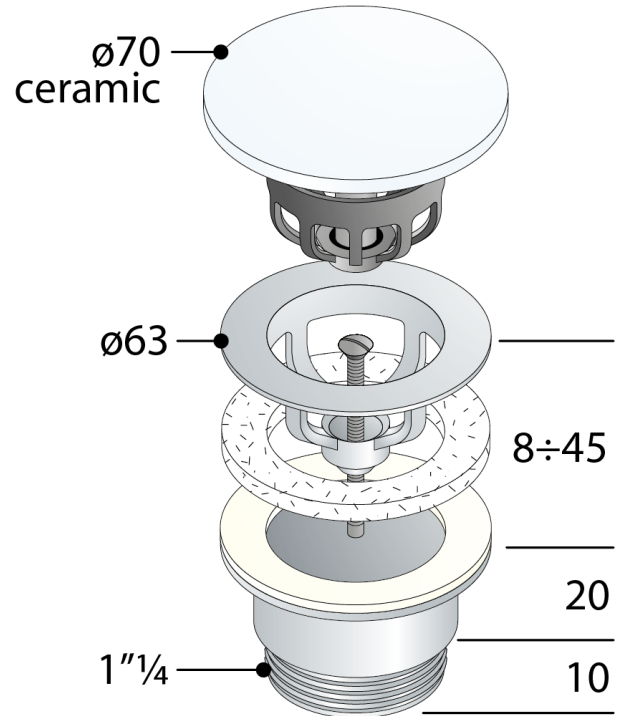


7542.710.5.TI US

Messing verchromt
Ablaufgarnitur mit freien
Wasserfluss mit Schraube für
Waschbecken und Bidet

DESCRIZIONE DEL PRODOTTO

1. Abdeckplatte $\varnothing 70$ aus matt weißes Keramik
2. Ablaufventil H. 40
3. Gegenmutter H. 30 \times 1" $\frac{1}{4}$
4. Schraube L. 60



Abmessungen $\varnothing 70 \times 1" \frac{1}{4}$

Wasserdurchflussmenge 42

Zertification Nach europäischen Normen
produziert EN274

Nome Tea Free-flow CSA

Cert-CSA CSA geprüft Artikel

PHOTO GALLERY

