

7542.710.5 US

Messing verchromt
Ablaufgarnitur mit freien
Wasserfluss mit Schraube für
Waschbecken und Bidet

DESCRIZIONE DEL PRODOTTO

1. Abdeckplatte $\varnothing 63$
2. Ablaufventil H. 40
3. Gegenmutter H. 30 $\times 1\frac{1}{4}$
4. Schraube L. 60

Abmessungen $\varnothing 63 \times 1\frac{1}{4}$

Wasserdurchflussmenge 42

Zertification Nach europäischen Normen
produziert EN274

Nome Tea Free-flow CSA

Cert-CSA CSA geprüft Artikel

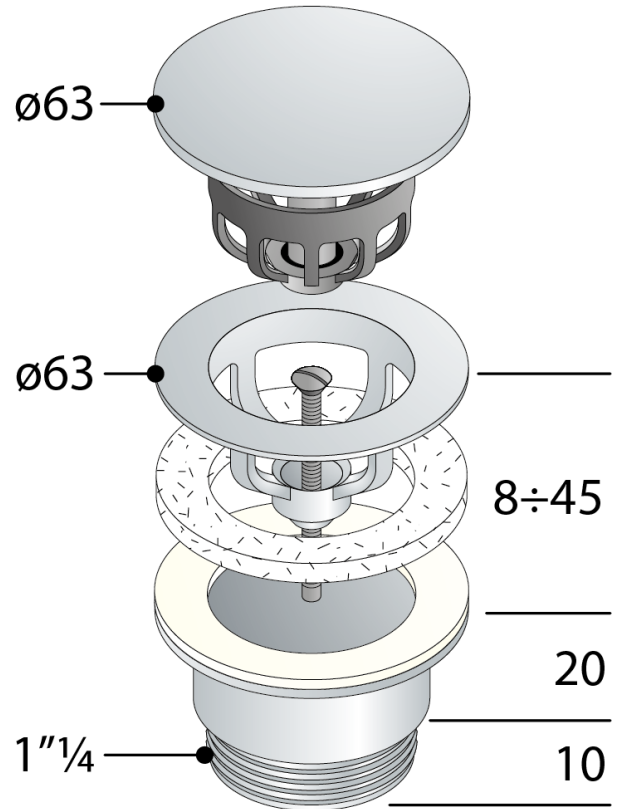
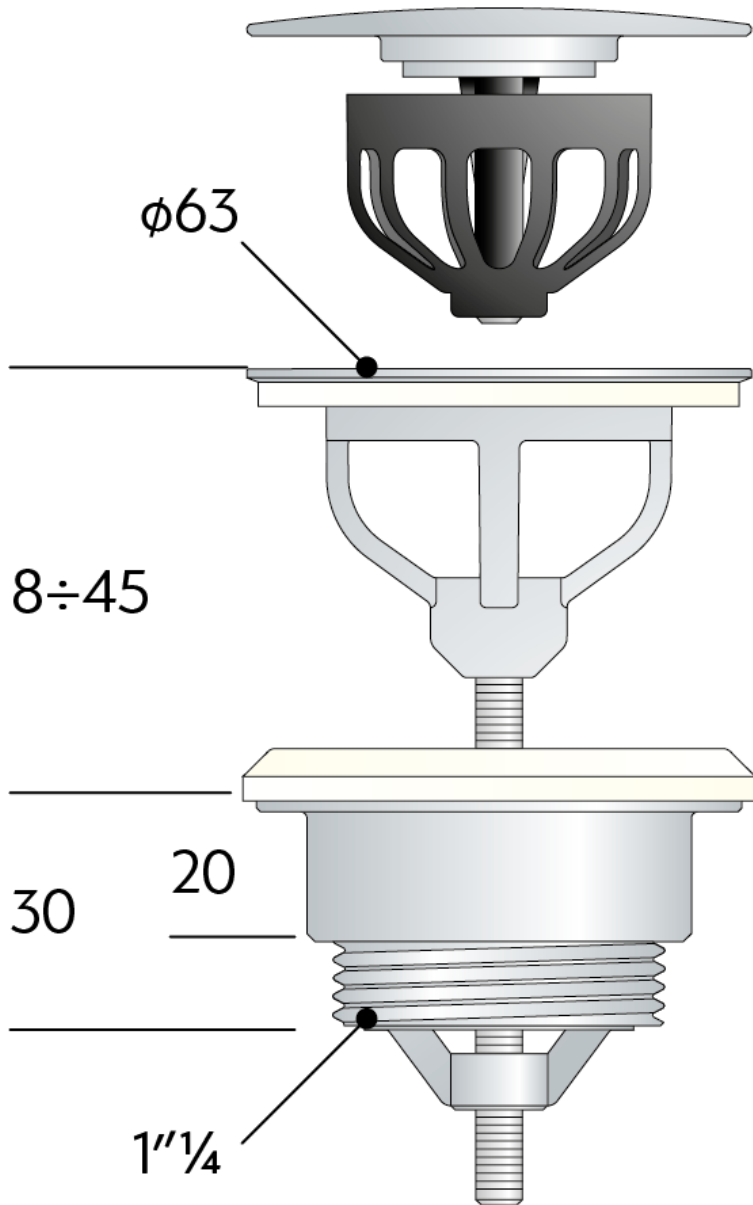


PHOTO GALLERY





OMP S.p.A.

Via XI Febbraio 18
I-25065 Lumezzane - Italy
VAT No: IT 00628500985

Office and delivery service

Via Industriale, 14 - I-25070 Bione - Italy
+39 0365 897941

omp tea.eu - info@omp tea.com

