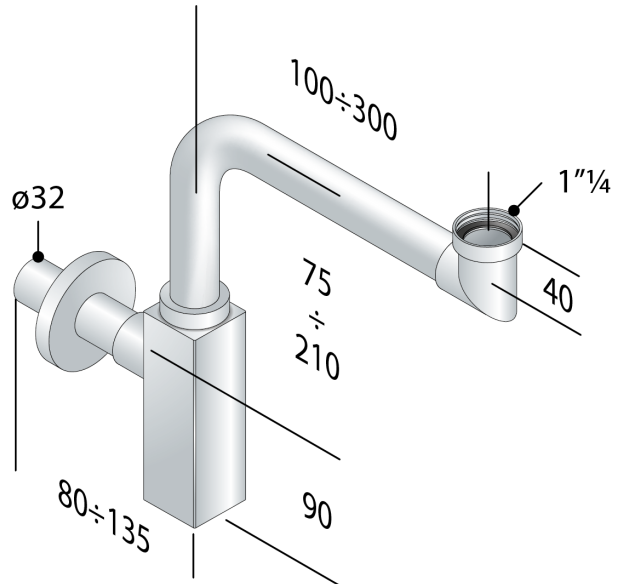


811.215.5.K

Siphon design gain de place en
laiton chromé

DESCRIZIONE DEL PRODOTTO

1. entrée 285×165 × 1"¼
2. sortie L. 100 × ø32
3. rosace en laiton ø80



| | |
|-----------------------|---|
| Certifications | Produit conforme aux normes européennes EN274 |
| Mesures | 1"¼×ø32 |
| Nome | Quasar exec |
| Débit | 46 |
| Garde d'eau | 50 |



OMP S.p.A.

Via XI Febbraio 18
I-25065 Lumezzane - Italy
VAT No: IT 00628500985

Office and delivery service

Via Industriale, 14 - I-25070 Bione - Italy
+39 0365 897941

omptea.eu - info@omptea.com



PHOTO GALLERY

