

840.505.6

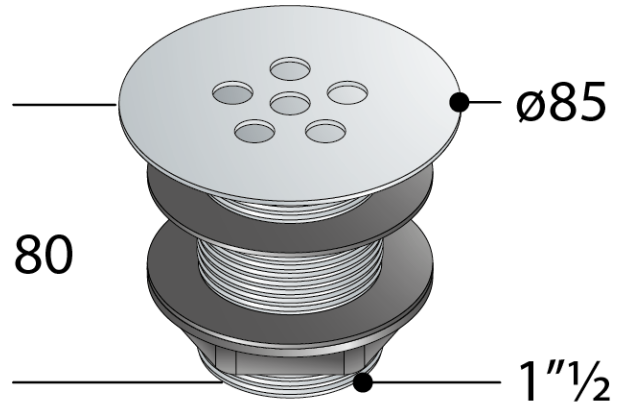
Bonde à grille en laiton chromé
pour receveur douche $\varnothing 60$

DESCRIZIONE DEL PRODOTTO

1. grille $\varnothing 85$
2. corps de bonde H. 80
3. sortie 1"½
4. contre-écrou en Nylon

Mesures $\varnothing 85 \times 1"½$

Débit 36





since 1957

OMP S.p.A.

Via XI Febbraio 18
I-25065 Lumezzane - Italy
VAT No: IT 00628500985

Office and delivery service

Via Industriale, 14 - I-25070 Bione - Italy
+39 0365 897941

omptea.eu - info@omptea.com

