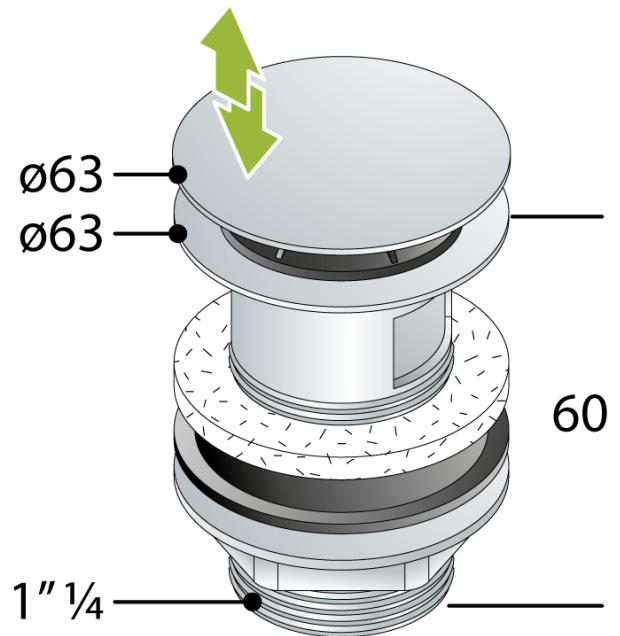


## 8530.361.5

Messing verchromt Klicker-  
Ablaufgarnitur für Waschbecken  
und Bidet

### DESCRIZIONE DEL PRODOTTO

1. Stopfen  $\varnothing 63$
2. Gewindeschacht H. 60 × 1"  $\frac{1}{4}$
3. Durchgehende Gegenmutter aus  
vernickeltem Messing blank
4. mit Überlaufloch



**Nome** Clicker hotellerie exp

**Abmessungen**  $\varnothing 63 \times 1'' \frac{1}{4}$

**Wasserdurchflussmenge** 42

**Zertification** Nach europäischen Normen  
produziert EN274



**OMP** S.p.A.

Via XI Febbraio 18  
I-25065 Lumezzane - Italy  
VAT No: IT 00628500985

**Office and delivery service**

Via Industriale, 14 - I-25070 Bione - Italy

+39 0365 897941

omp tea.eu - info@omp tea.com



**PHOTO GALLERY**

