

## 8532.312.5

Messing verchromt Klicker-  
Ablaufgarnitur mit Schraube für  
Waschbecken und Bidet

### DESCRIZIONE DEL PRODOTTO

1. Stopfen  $\varnothing 63$
2. Ablaufventil H. 40
3. Gegenmutter H. 25
4. Schraube L. 60

#### Zertification

Nach europäischen Normen  
produziert EN274

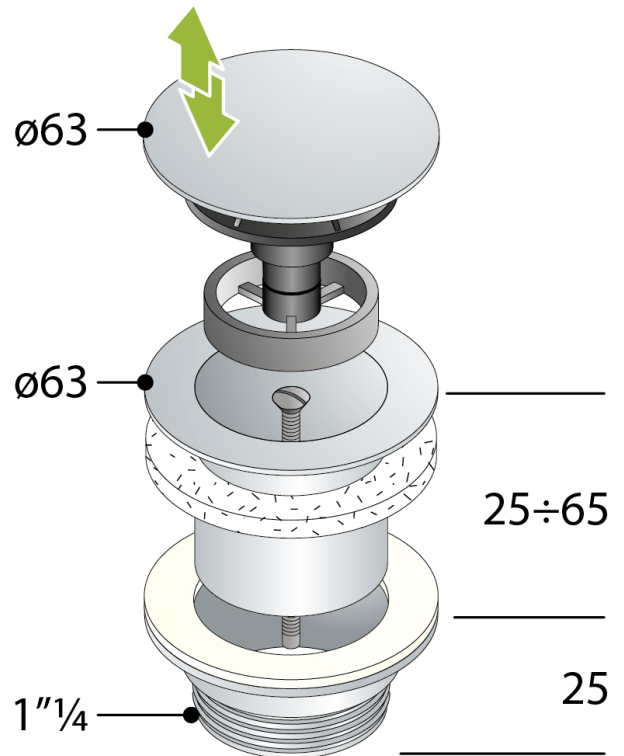
#### Abmessungen

$\varnothing 63 \times 1\frac{1}{4}$

#### Nome

Zarpazo hotellerie

#### Wasserdurchflussmenge





**OMP** S.p.A.

Via XI Febbraio 18  
I-25065 Lumezzane - Italy  
VAT No: IT 00628500985

**Office and delivery service**

Via Industriale, 14 - I-25070 Bione - Italy

+39 0365 897941

omptea.eu - info@omptea.com



**PHOTO GALLERY**

