

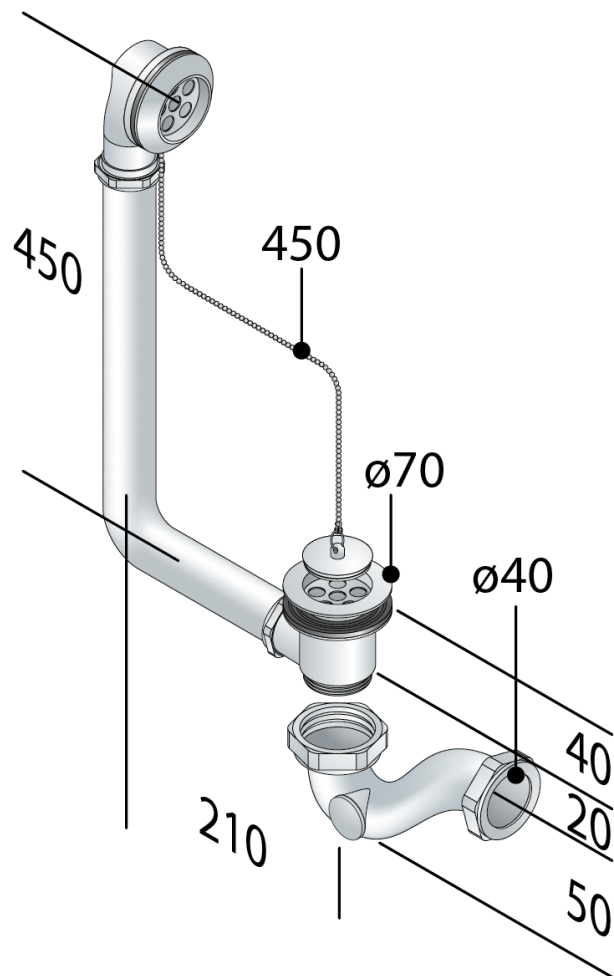
891.160.6.K

Messing verchromt
Wannenablaufgarnitur

DESCRIZIONE DEL PRODOTTO

1. Stopfen $\varnothing 45$ mit Kugelschleife L. 450
2. Ms-ver. Überlauf Gitter
3. Verbindung starr 210x450
4. mit einstellbarer Siphon
5. Ausgang $\varnothing 40$

Abmessungen	$\varnothing 70 \times \varnothing 40$
Wasserstandshöhe	22
Wasserdurchflussmenge	45
Überlauf	22
Wasserdurchflussmenge	22
Nome	Retrò





OMP S.p.A.

Via XI Febbraio 18
I-25065 Lumezzane - Italy
VAT No: IT 00628500985

Office and delivery service

Via Industriale, 14 - I-25070 Bione - Italy

+39 0365 897941

omptea.eu - info@omptea.com



PHOTO GALLERY

