

98.820.5

Messing Wannenaufgarnitur

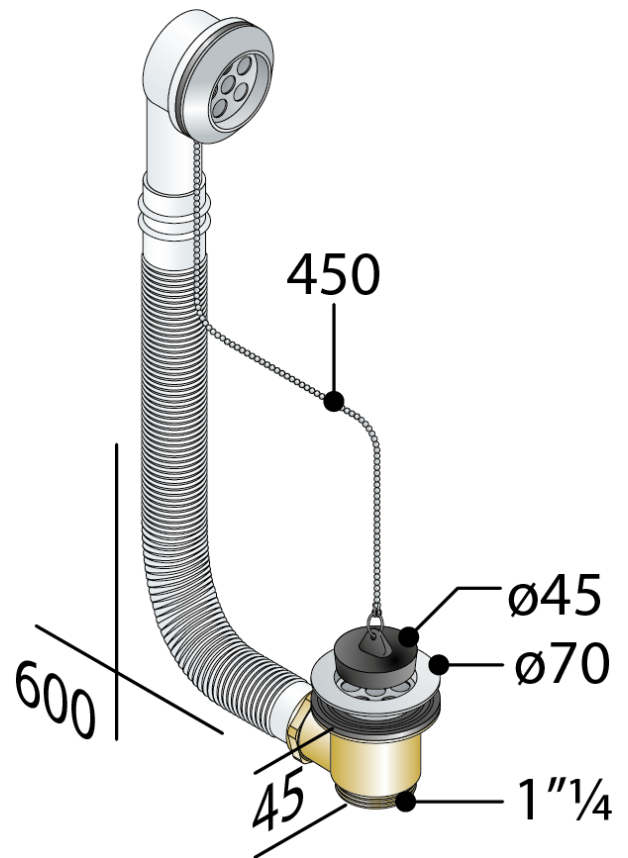
DESCRIZIONE DEL PRODOTTO

1. Stopfen $\varnothing 45$ mit Kugelschleife L. 450
2. Edelstahl Überlauf Gitter
3. Messing Verbindung flexiblen L. 600
4. Ausgang $1\frac{1}{4}$

Abmessungen $\varnothing 70 \times 1\frac{1}{4}$

Wasserdurchflussmenge 53

Überlauf
Wasserdurchflussmenge 22





OMP S.p.A.

Via XI Febbraio 18
I-25065 Lumezzane - Italy
VAT No: IT 00628500985

Office and delivery service

Via Industriale, 14 - I-25070 Bione - Italy
+39 0365 897941

omp tea.eu - info@omp tea.com



PHOTO GALLERY

