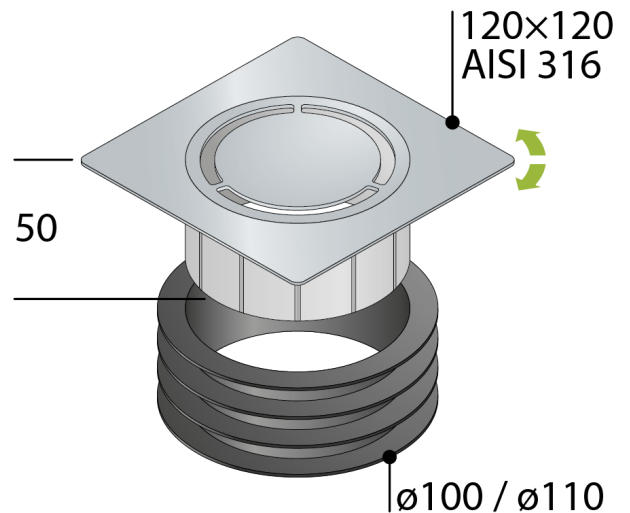


9977.495.9.S

Bonde de sol en ABS avec grille et cadre en acier inoxydable AISI 316

DESCRIZIONE DEL PRODOTTO

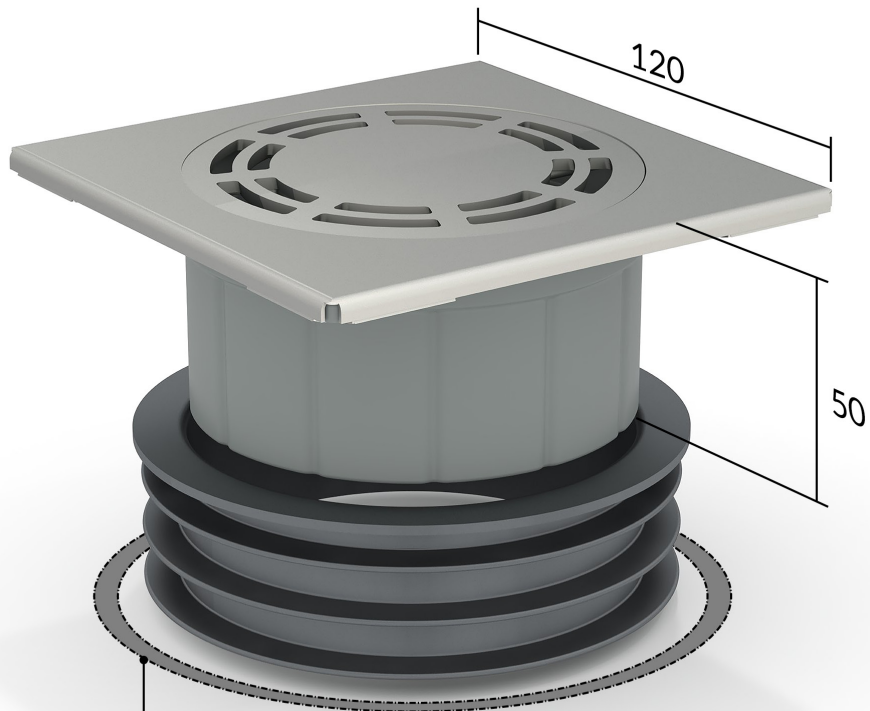
1. grille modèle Design en AISI 316
2. cadre en acier inoxydable AISI 316 120×120
3. joint universel en EPDM pour s'adapter à différents diamètres de tuyaux de $\varnothing 100$ à $\varnothing 110$
4. dry-spot, points de drainage l'eau filtrée par le revêtement
5. réglage en hauteur de 15 à 30 mm



Mesures 120×120

Nome Kalamáta

PHOTO GALLERY



s'adapter à différents diamètres de tuyaux, de $\varnothing 100$ à $\varnothing 110$